

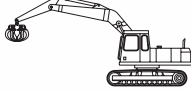
 **BENNA A POLIPO PER MOVIMENTAZIONE ROTTAME**

 **POLYP-GRAB FOR SCRAP'S HANDLING**

 **GRAPPIN POUR LA MANIPULATION DE LA FERRAILLE**

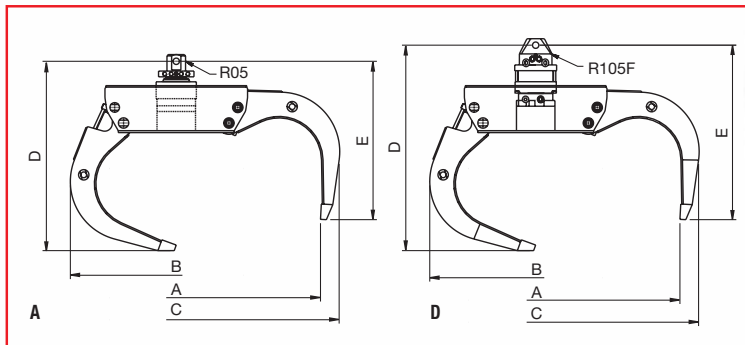
 **MEHRSCHALENGREIFER FÜR SCHROTTUMSCHLAG**

 **PULPOS PARA CHATARRA**

	PESO ESCAVATORE EXCAVATOR WEIGHT POIDS DE LA PELLE BAGGER GEWICHTSKLASSE	6 t - 11 t
---	---	------------

	PORTATA GRU A BRACCIO SFILATO CRANE CAPACITY AT THE BOOM END CAPACITÉ GRUE À ALLONGEMENT MAXI TRAGKRAFT ENDE KRANAUSLEGER	1.2 t - 2.5 t
---	--	---------------

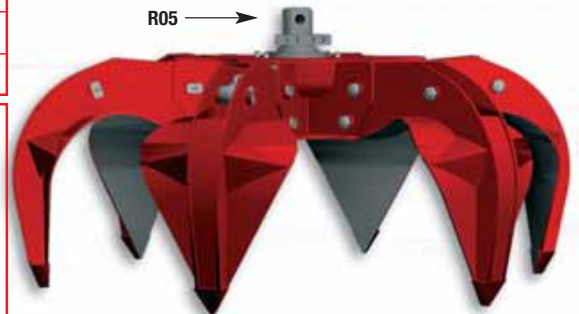
MODELLO • MODEL MODÈLE • MODELL		RHG 250A	RHG 250D	RHG 280A	RHG 280D	RHG 300A	RHG 300D
CAPACITÀ • CAPACITY CAPACITÉ • INHALT	dm <sup>3</sup>	250	250	280	280	300	300
PESO • WEIGHT POIDS • GEWICHT	Kg	430	450	450	470	530	550
DENTI N° • TEETH NO. DENTS N. • ZÄHNE STK.		6	6	6	6	6	6
PRESS. • PRESS. PRESS. • DRUCK	Bar	280	280	280	280	280	280
FORZA AL DENTE • TOOTH FORCE PUISS. À LA DENT SCHLIEßKRAFT JE SCHÄLE	Kg	1160	1160	1080	1080	1220	1220
DIMENSIONI SIZES DIMENSIONS ABMESSUNGEN	A	1420	1420	1510	1510	1630	1630
	B	1080	1080	1110	1110	1210	1210
	C	1630	1630	1710	1710	1850	1850
	D	940	1030	990	1080	1010	1100
	E	810	900	830	920	860	950



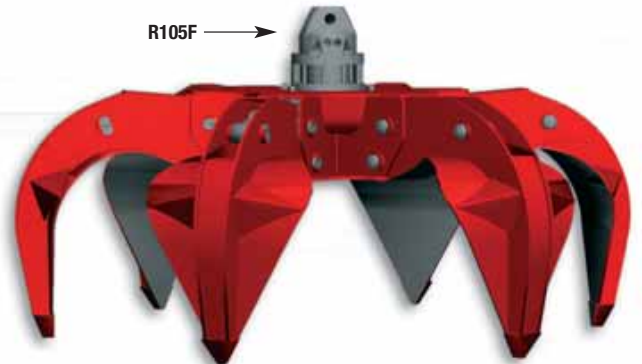
RHG A



RHG D



R05



R105F